

Schüco – hét adres voor kozijnen en zonne-energie.

Het Schüco-systeemconcept biedt een compleet en perfect afgestemd productaanbod voor alle onderdelen van de gevel van uw woning:

- **Ramen en deuren** van kunststof en aluminium
- **Huisdeuren** van kunststof en aluminium
- **Systemen voor inbraakwering, brandwering en ventilatie**
- **Automatische raam en (hef-) schuifdeur bedieningen**
- **Serres met toebehoren**
- **Balkons met toebehoren**
- **Afdaken en carports**
- **Zonne-energiesystemen en PV**



## Comfortabel wonen en energie besparen

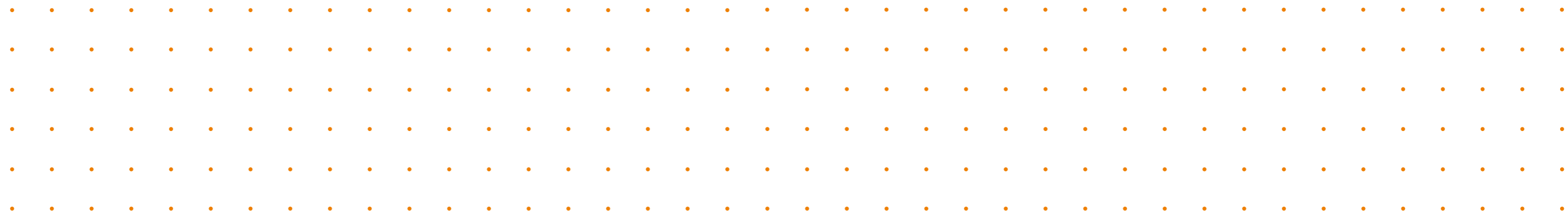
Er zijn veel goede argumenten om een verstandige investering in uw eigen huis te doen: mooier wonen, energiekosten besparen en de waarde van uw woning verhogen.

Ramen en deuren uit de serie Schüco Corona CT 70 Accent bieden u:

- zeer hoge thermische isolatiewaarde
- meer veiligheid
- meer wooncomfort
- een uitgebalanceerd design

## Comfortabel wonen met kunststof kozijnen

Schüco Corona CT 70 Accent



# Energie besparen met Schüco is...

... kiezen voor een oplossing die op een positieve manier meehelpt tegen de klimaatsveranderingen.  
... de juiste keuze maken voor uzelf en uw kinderen.  
... kiezen voor kwaliteit, comfort, veiligheid en aanzienlijk geld besparen op uw energierekening.



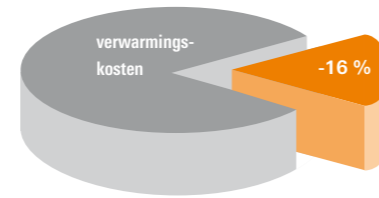
## Aangenaam en verstandig

Energie besparen spreekt iedereen aan. Niet alleen omdat een hoog energieverbruik u veel geld kost, maar ook omdat deze de productie van CO<sub>2</sub> verhoogt en het milieu onnodig belast. Met Schüco Corona CT 70 Accent kozijnen daalt het energieverbruik fors, waardoor u veel geld bespaart en tevens het milieu ontziet. De profielconstructie met vijf kamers en een grote kozjindiepte van 70 mm vormt de basis voor een uitstekende thermische

isolatie. Met dit hooggeïsoleerde kozijnsysteem in combinatie met thermisch isolerend glas (HR++) bereikt u isolatiewaardes die enkele jaren geleden ondenkbaar waren.

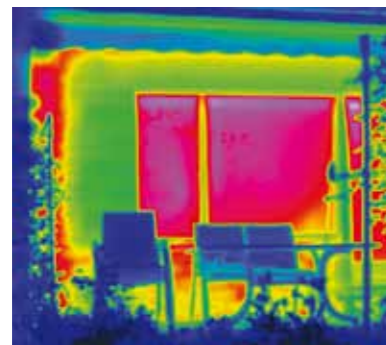
### Betere warmte-isolatie

Betere isolatie leidt direct tot een lager energieverbruik. Dit verlaagt uw verwarmingskosten en ontlast tegelijkertijd het milieu door een lagere CO<sub>2</sub> uitstoot.



Lager energieverbruik met Schüco Corona CT 70 Accent

In een ééngezinshoning uit 1980 met circa 140 m<sup>2</sup> woonoppervlakte zorgen Corona CT 70 Accent kozijnen voor een besparing van circa 16% ten opzichte van het energieverbruik met de oude kozijnen.



Infraroodopnames (thermografie) tonen duidelijk aan waar een huis energie verliest. Rood betekent warmte en daarmee samenhangend energieverlies.



Na zorgvuldige inbouw van nieuwe Schüco Corona CT 70 Accent kozijnen bewijst de thermografie het hoge energiebesparingpotentieel van de investering. Het oorspronkelijke energieverlies wordt maximaal gereduceerd.

Energieprestatiecertificaat	verplicht	Beoordeling
Algemeen uitsluitend de hoofdruimtes van de woning		Uitsluitend
<p>energieverbruik</p> <p>A+++ &lt; 10 kWh/m²</p> <p>A++ 10 - 15 kWh/m²</p> <p>A+ 15 - 20 kWh/m²</p> <p>A 20 - 25 kWh/m²</p> <p>B 25 - 35 kWh/m²</p> <p>C 35 - 45 kWh/m²</p> <p>D 45 - 55 kWh/m²</p> <p>E 55 - 65 kWh/m²</p> <p>F 65 - 80 kWh/m²</p> <p>G &gt; 80 kWh/m²</p>		A+++
<p>energieprestatiecoëfficiënt</p> <p>De energieprestatiecoëfficiënt is de verhouding van de totale warmteverlies van de woning tot de totale warmteproductie van de woning. De energieprestatiecoëfficiënt wordt berekend op basis van de volgende gegevens:</p> <p>• de warmteverlies van de woning (inclusief de warmteverlies van de kozijnen)</p> <p>• de warmteproductie van de woning (inclusief de warmteproductie van de verwarmingsapparaten)</p>		1,12
<p>verwarmingsysteem</p> <p>verwarmingsysteem: vloerverwarming</p> <p>verwarmingsapparaat: vloerverwarming</p> <p>verwarmingsapparaat: vloerverwarming</p> <p>verwarmingsapparaat: vloerverwarming</p>		CV ketel
<p>verwarmingsapparaat</p> <p>verwarmingsapparaat: vloerverwarming</p> <p>verwarmingsapparaat: vloerverwarming</p> <p>verwarmingsapparaat: vloerverwarming</p>		CV ketel
<p>verwarmingsapparaat</p> <p>verwarmingsapparaat: vloerverwarming</p> <p>verwarmingsapparaat: vloerverwarming</p> <p>verwarmingsapparaat: vloerverwarming</p>		CV ketel

Huiseigenaren zijn bij verkoop of verhuur verplicht om hun woningen van een energielabel te voorzien. Door het inbouwen van Schüco Corona CT 70 Accent kozijnen valt een woonhuis snel in de hoogste categorie.

## Een breed spectrum van vorm en kleur

We omringen ons graag met zaken die ons gelukkig maken. Vanzelfsprekend letten we op kleuren en vormen van bijvoorbeeld meubels en schilderijen. Tegenwoordig zijn kozijnen een belangrijk vormgevend element geworden, waardoor ook hierbij de keuze van kleur en vorm belangrijk is. Met Schüco Corona CT 70 Accent kozijnen kunt u uw huis aantrekkelijker vormgeven en technisch verbeteren. Tegelijkertijd doet u daarbij een waardevaste investering.

De heldere contouren van de kozijnen met verdiept liggende vormgeving geven uw woning een modern aanzicht.

Door het brede spectrum aan kleuren en houtstructuren bieden Schüco Corona CT 70 Accent kozijnen heel veel combinatiemogelijkheden. Zo bestaat bijvoorbeeld ook de mogelijkheid om de binnen- en buitenzijde van uw kozijn, raam of deur in kleur en structuur te laten verschillen. Geheel naar uw eigen wens.

Met Schüco Corona CT 70 Accent kozijnen komt alles bij elkaar. Goedgevormde profielen met een ongekeerde hoeveelheid aan kleurdecors, raamgrepen en accessoires zoals roedes en rolluiken, die qua design en kleur naadloos op elkaar zijn afgestemd.



Kies uit een breed spectrum van kleuren en houtstructuren



Rechthoekige kozijnen onderstrepen de verticale lijnen en optimaliseren de lichtinval



Horizontaal aangebrachte roedes geven optisch meer breedte



Roedes geven de ramen een klassieke, elegante stijl qua indeling



## Vorm en functionaliteit perfect in balans

Wie nu renoveert, verbouwt of een nieuw huis ontwerpt, begint hier onder heel andere en betere voorwaarden aan dan enige jaren geleden. Research en ontwikkeling hebben de kozijntechniek duidelijk verbeterd. Daarnaast zijn de productiesystemen verder ontwikkeld. Hierdoor zijn hoogwaardige kozijnen tegenwoordig voor iedereen bereikbaar.



Kozijnen zijn bepalend voor uw huisaanzicht



Stijlvol gerenoveerd - het karakter blijft behouden

### Belangrijk om te weten

Met Schüco Corona CT 70 Accent heeft u een kunststof kozijn dat ook na vele jaren nog net zo functioneert als de dag van aanschaf. Inwendige versterkingen zorgen voor een hoge stabiliteit en lange levensduur van de kozijnen. Al het hang- en sluitwerk wordt in de rondomlopende staalversterking vast verankerd. Dit levert een bijdrage aan uw veiligheid en de waarde van de kozijnen.

### Perfect design

Schüco Corona CT 70 Accent kozijnen vallen op door hun tijdloze ontwerp en mooie profielen. Ze geven uiting aan de ideeën van de architect. Door het grote spectrum aan beschikbare houtdesigns en kleuren kunt u uw eigen accenten bepalen en de vormgeving van de gehele gevel tot een kleurrijk, afgestemd geheel maken.

### Groter wooncomfort

Nieuwe kozijnen geven extra wooncomfort. Zij bieden door hun constructie en de gebruikte materialen een zeer effectieve geluidsdemping. Daarnaast zorgen verschillende dichtingen ook bij sterke wind voor bescherming tegen tocht. De optimale transparantie van het moderne isolatieglas zorgt voor een onvergelijkbaar hoge lichtinval.

### Schüco systeemtechniek

Een modern kozijn moet voldoen aan de allerhoogste eisen. Schüco behaalt dit door elk onderdeel van uw kozijn met absolute precisie en in eigen hand te ontwerpen. Voordat een systeem op de markt komt, wordt het eerst uitvoerig getest, zowel in het eigen testcentrum als extern.

### Meer veiligheid

U wilt uw huis beschermen en uw bezittingen beveiligen. Een raam is vaak het zwakke punt in de gevel. Door gebruik te maken van Schüco's moderne technieken en passende materiaalconstructies kunt u de veiligheid van uw huis vergroten.

## Veiligheid: een goed gevoel

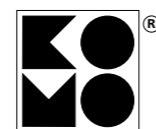
Rustig thuiskomen, de voordeur openen en gelukkig zijn in uw eigen omgeving of weggaan en de deur achter u sluiten met het goede gevoel dat er niets kan gebeuren. Helaas gaat dit soms anders. Het aantal inbraken, waarbij waardevolle spullen gestolen worden en vernielingen in huis worden aangebracht, neemt toe. Meestal wordt er ingebroken via

de ramen of de terrasdeur. Met moderne beslagtechnieken zijn deze elementen tegenwoordig zo te bouwen dat zij aan de hoogste veiligheidseisen voldoen.

Schüco kozijnen voldoen aan de eisen die worden gesteld door het Politie Keurmerk Veilig Wonen ten aanzien van inbraakwerende ramen en deuren.



Modern comfort en hoge veiligheid



In stalen sluitstukken worden 'paddenstoelkoppen' verankerd die de vergrendeling verstevigen



Door middel van moderne technieken wordt inbrekers het leven zuur gemaakt en is uw huis veiliger



Een boorbeveiliging van extra gehard staal verhindert het openboren van het kozijnmechaniek



Afsluitbare grepen beveiligen de sluitfunctie van het kozijn



Door het intelligente Schüco HomeControl systeem vergroot u niet alleen uw veiligheid maar ook uw comfort

## De moderne techniek van Schüco Corona CT 70 Accent

### Aansprekend design

De verdiepliggende vormgeving **1** van de Accent-serie reduceert optisch de aanzichtbreedtes van de op zich al slanke profielcontouren. Nauwelijks zichtbare, zilvergrijze of zwarte dichtingen **2** en afgeronde hoeken maken **3** Schüco kozijnen tot de beste keuze.

### Hoog thermisch isolerend

De innovatieve techniek met 5 isolerende kamers **4** en een kozjindiepte van 70 mm zorgt voor een uitstekende thermische isolatie. Twee rondomlopende afdichtingen **5** zorgen voor een extra besparing op het energieverbruik. Hoogwaardig isolatieglas **6** vermindert het warmteverlies met behoud van de hoge transparantie.

### Behaaglijk wonen

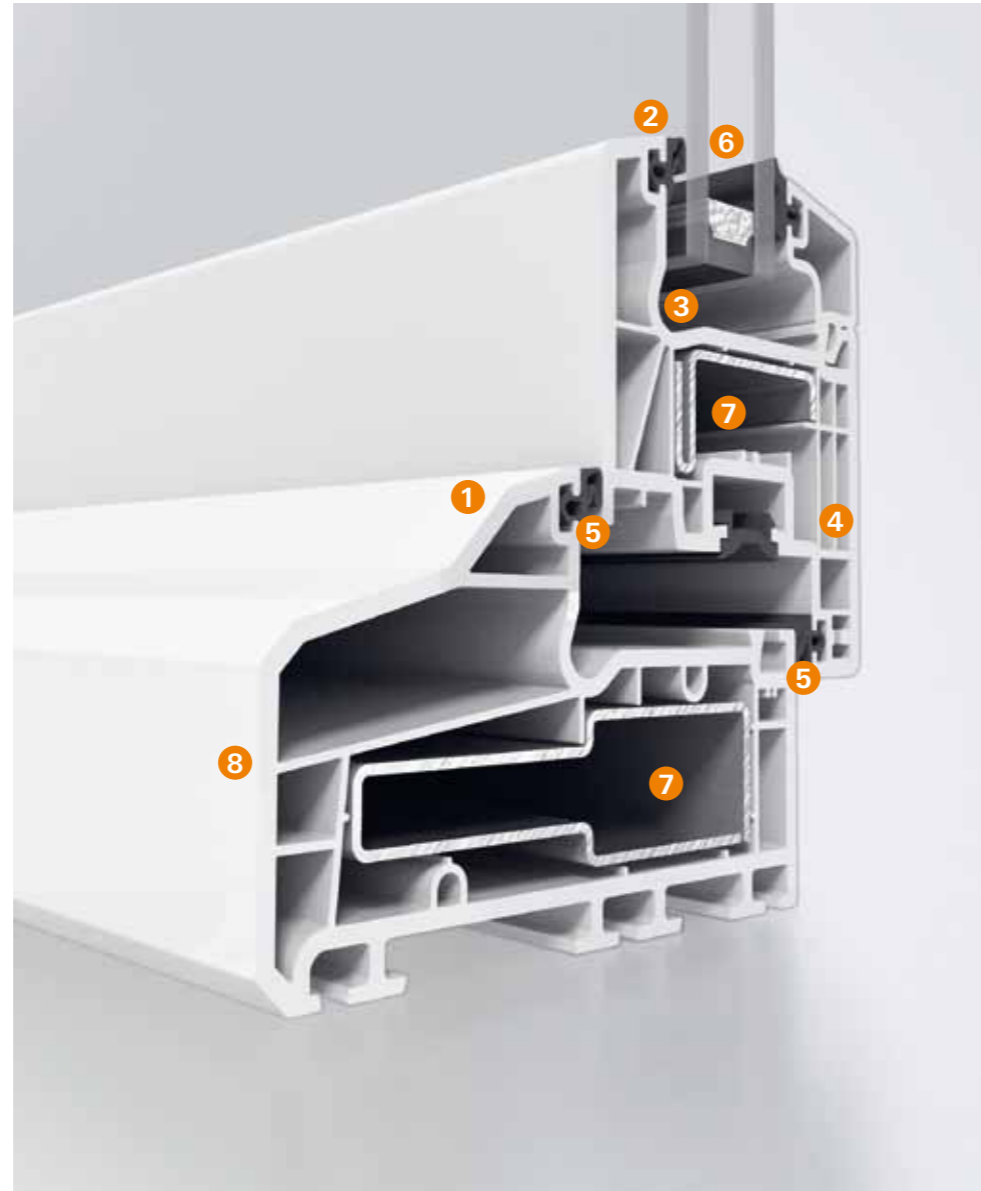
Het dichtingsysteem met twee rondomlopende afdichtingen **5** en de speciale eigenschappen van het isolatieglas bieden een uitstekende bescherming tegen geluid, regen en wind. Indien gewenst kan door het toepassen van HR++ glas een nog hogere isolatie bereikt worden **6**. Tegenwoordig behoort zelfs triple beglazing (driedubbel glas) tot de mogelijkheden voor het bereiken van de allerhoogste isolatiewaarde.

### Duurzaam en milieuvriendelijk

De sterke, tegen corrosie beschermde, stalen profielen **7** in de kozijnen, ramen en deuren zorgen voor stabiliteit, gegarandeerde functionaliteit en een lange levensduur. Het lagere energieverbruik en de daardoor lage CO<sub>2</sub> uitstoot zorgen samen met de mogelijkheid van recycling voor een hoge milieuvriendelijkheid.

### Eenvoudige reiniging

Gladde, weerbestendige oppervlaktes **8** zorgen ervoor dat uw kozijnen er bij een periodieke eenvoudige reiniging ook na jaren als nieuw uitzien.



## Kies het beste: Schüco Corona CT 70 Accent

De kozijnen die Schüco vandaag de dag levert, zijn hightech producten. Wetenschap, ervaring en specialistische kennis worden gecombineerd met de modernste materialen en technieken. Zo ontstaan kozijnen die behoren tot het beste wat de markt te bie-

den heeft. De grote hoeveelheid tevreden klanten toont dit succes aan. Ook architecten kiezen voor Schüco Corona CT 70 Accent kunststof kozijnen. Schüco biedt u dan ook de ideale combinatie van vormgevingsmogelijkheden en perfecte prestaties.



'De renovatie met Schüco kozijnen heeft zich vanzelf terugbetaald. Onze gasrekening is lager en we ontlasten het milieu.'



'Ik ben door de technische voordelen en het heldere design van Schüco Corona CT 70 Accent overtuigd.'



'Particuliere woningen zijn voor architecten altijd een uitdaging. Vooral qua energiebesparing zijn de mogelijkheden zeer groot.'



'Wat betreft veiligheid en comfort vertrouwen wij volledig op Schüco Corona CT 70 Accent. De inbouw van onze nieuwe kozijnen verliep zonder problemen.'



'Ondanks een sterk kostenbewustzijn staan kwaliteit en levensduur bij de bouw van appartementen op de voorgrond. Als architect zijn Schüco Corona CT 70 Accent kozijnen voor mij de beste keus.'